



ACESSÓRIOS

FTE10

Posições dos fios no Conector

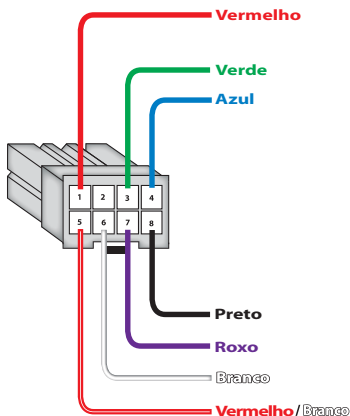
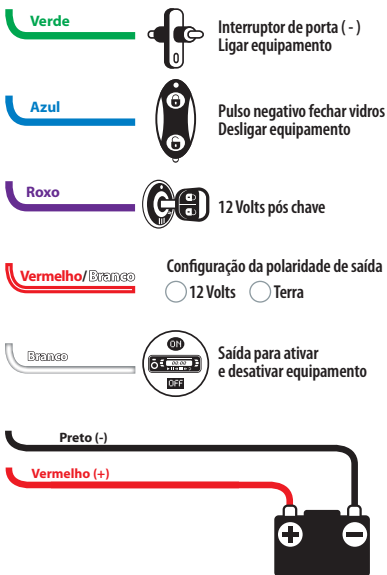


Diagrama de Conexões



2 anos de Garantia

A Flexitron garante este produto contra defeitos de fabricação desde que observadas as condições contidas neste manual, pelo prazo de 24 meses contados a partir da data (de emissão da nota fiscal) de venda ao consumidor final sendo responsável pela sua manutenção ou substituição. A garantia não cobre danos causados por infiltração de líquidos, poeira, produtos químicos, acidentes com o veículo, manuseio por pessoas não habilitadas, instalação inadequada ou se for utilizado fora de suas especificações. A ocorrência de conserto ou troca do produto não prorroga o prazo de garantia.



FLEXITRON BRASIL
SISTEMAS ELETRÔNICOS LTDA.

Rua Frei Henrique de Coimbra, 1794 - Curitiba - PR - Brasil
Fone: 55 41 3051-8100 - Suporte Técnico: 0800 727 7736
CNPJ 07.399.403/0001-02
flexitron.com.br • suporte@flexitron.com.br