

PRECISA DE SUPORTE?

CLARO: (41) 9 8855-7426 ☎

TIM: (41) 9 9981-8585 ☎

VIVO: (41) 9 9239-8585 ☎

FIXO: (41) 3059-1515 ☎

Atendimento de Segunda a Sexta das 8h00 às 18h00

Plantão aos Sábados das 9h00 às 13h00: CLARO (41) 9 8855-7426 ☎

rev.10



interface para DESBLOQUEIO DE MÍDIA com conexão original FDX HR-03

TECTRONICS

Sistemas Eletrônicos Ltda.
Rua Umarama, 384
Pinhais - Paraná - CEP 83325-000
flexitron.com.br



2 Anos de Garantia

A Tectronics garante este produto contra defeitos de fabricação desde que observadas as condições contidas neste manual pelo prazo de 24 meses (sendo os 3 primeiros meses de garantia legal e mais 21 meses de garantia especial concedida pelo fabricante) contados a partir da data (de emissão da nota fiscal) de venda ao consumidor final sendo responsável pela sua manutenção ou substituição. A garantia não cobre danos causados por infiltração de líquidos, poeira, produtos químicos, acidentes com o veículo, manuseio por pessoas não habilitadas, instalação inadequada ou se for utilizado fora de suas especificações. A ocorrência de conserto ou troca do produto não prorroga o prazo de garantia.

Características

- Compatível com:
 - City 2018 até 2020
 - Civic 2018 até 2020 (veículos sem entrada HDMI no console)
 - Fit 2018 até 2020
 - HR-V 2019 até 2020
 - WR-V 2020
- Desbloqueio de vídeo em movimento com conexão original
- Habilita 2 entradas AV
- 1 entrada para câmera frontal
- Possibilita controle de TV por meio das teclas do volante
- Dispõe de 2 saídas de 12V, pós-chave para acessórios e câmera frontal.

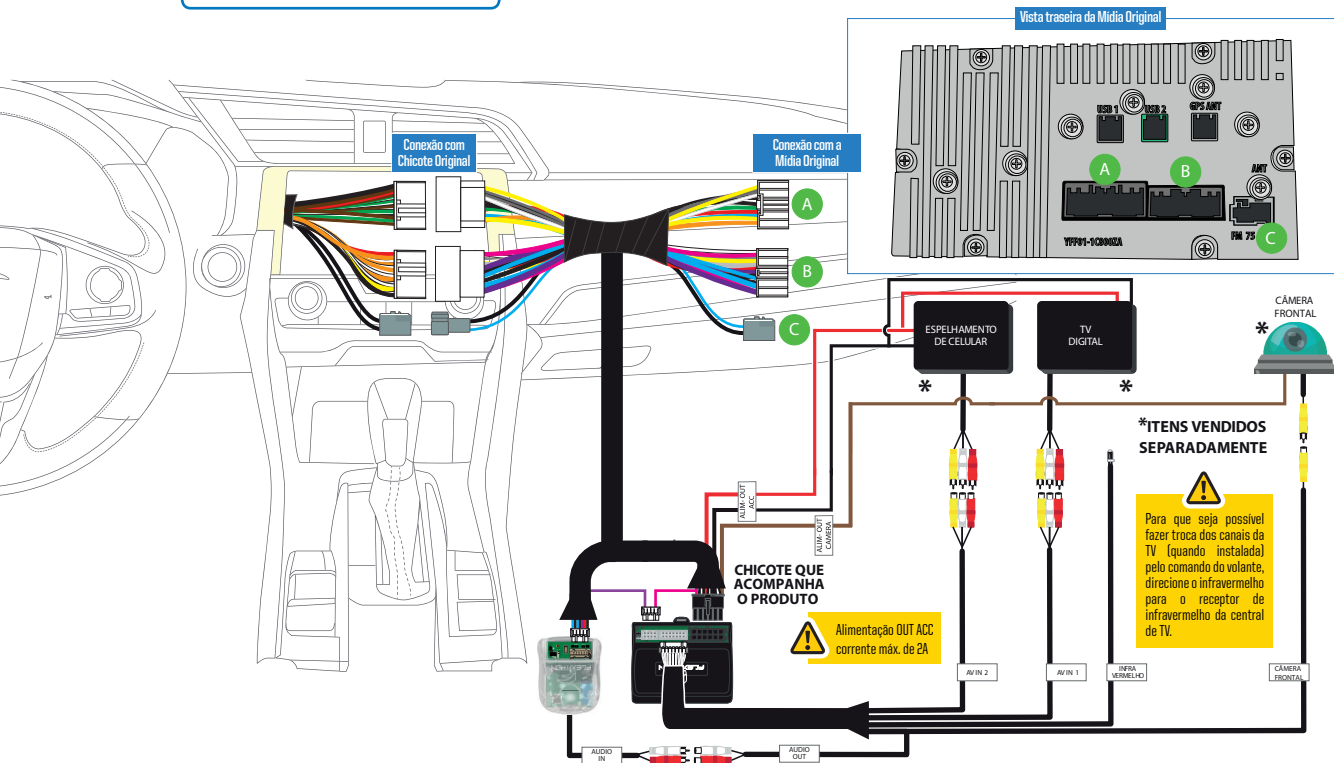
! Avisos de câmera de ré permanecem visíveis nas entradas AV.

! A lei brasileira proíbe o motorista de assistir vídeos com o veículo em movimento. Esta função é destinada exclusivamente aos passageiros. A FLEXITRON não se responsabiliza pelo uso indevido desta função.

01

02

Conexões Básicas

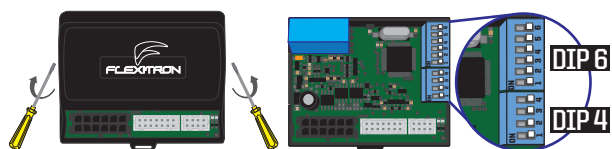


03

04

Configurações das DIP Switches

Flexione as travas do gabinete conforme indicado na ilustração para retirar a tampa do gabinete e ter acesso aos DIP Switches.



Na DIP 4 será possível habilitar as funções AV1, AV2 e câmera frontal conforme a necessidade. As três funções funcionam de forma independente, portanto podem ser ativadas simultaneamente.

Configuração de DIP 4:

! Realize as configurações com a interface desconectada.

CHAVE	ON	OFF	Função	Diagrama
CHAVE 01	ON	OFF	AV1 LIGADO / AV1 DESLIGADO	
	ON	OFF	AV2 LIGADO / AV2 DESLIGADO	
CHAVE 03	ON	OFF	HABILITA CÂMERA FRONTAL / SEM CÂMERA FRONTAL	
	ON	OFF	NÃO SE APLICA	
CHAVE 04	OFF	ON	VEÍCULO COM CÂMERA DE RÉ ORIGINAL	

05

Na DIP 6 será possível configurar o modelo da TV digital compatível com o produto.

Configuração de DIP 6:

! Será possível configurar apenas um modelo de TV. Caso a central de TV utilizada não conste na tabela abaixo, entre em contato com o nosso Suporte Técnico para verificar a compatibilidade.

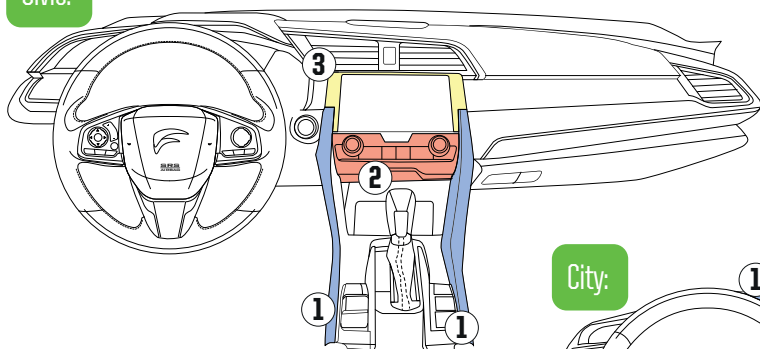
Modelo de TV	Diagrama
BOX / WINCA	
NAVBRAS 2 / Faaftech FT-TV-HD2 e HD3 / NAVPRO FULL-SEG / TECH ONE FULL-SEG	
E-TECH	
NAVTVHD	
PIONEER TV	
NAVBRAS FULL-HD1 / Faaftech FT-TV-HD1	
WII / LBSAT / OVERVISON / Faaftech FT-TV-1-SEG	
INVIX	
ORBE / KX3 FULL-SEG / CASKA / TECH ONE 1-SEG / TV GC	

06

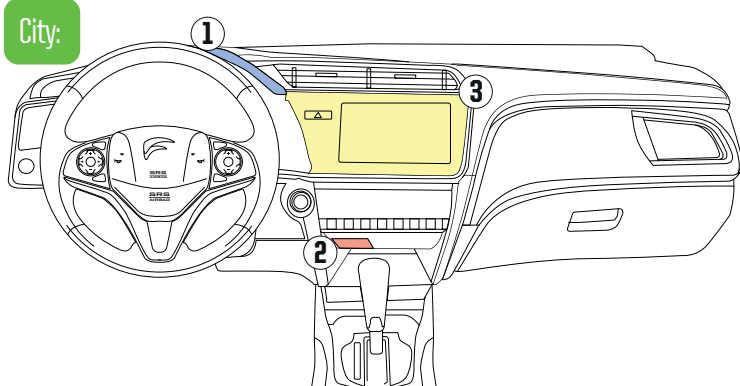
Instalação

Desmonte o acabamento indicado na ilustração para ter acesso a instalação.

Civic:



City:

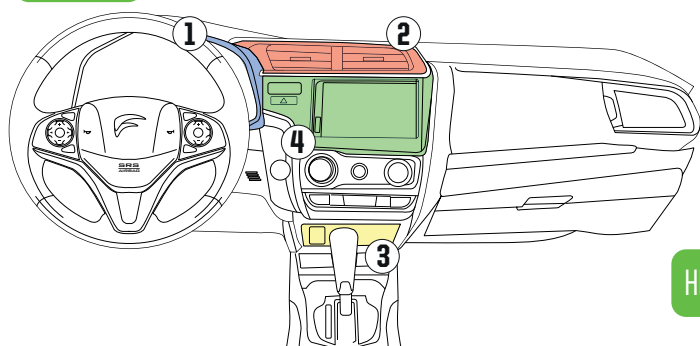


07

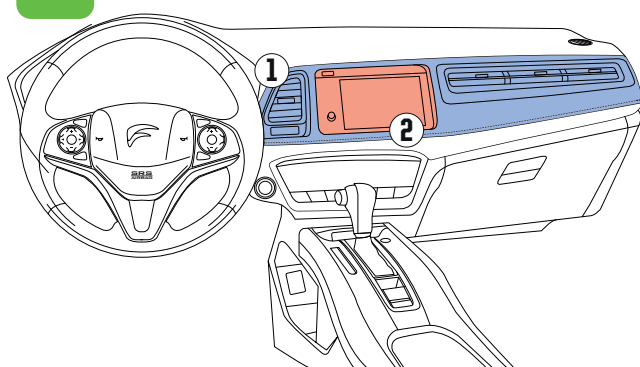
08

Instalação

Fit / WR-V:



HR-V:



09

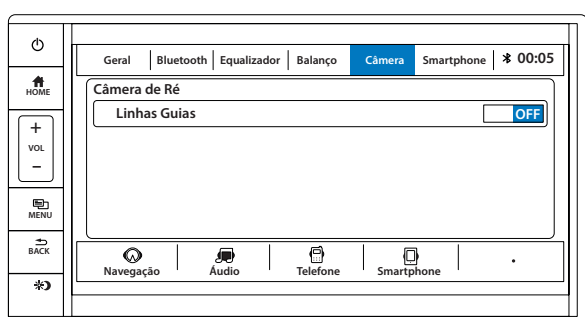
10

Funcionamento

Linhas da Câmera de Ré:

Para retirar as linhas da câmera de ré do vídeo das entradas AV, siga o procedimento a seguir:

- 1 - Selecione o ícone referente a **Configurações**.
- 2 - Entre nas opções da **Câmera**.
- 3 - Desabilite as **Linhas Guias**.



11

Funcionamento

Para ter acesso às entradas **AV1** e **AV2**, as entradas devem estar habilitadas conforme a tabela "Configuração de DIP4" e o **Transmissor FM Flexitron** com uma frequência de rádio configurada (*ver manual*).

Na tela da mídia original, selecione o ícone referente ao rádio e sintonize a frequência programada no **Transmissor FM Flexitron**.

Após a rádio ser sintonizada, pressione a **tecla Source** por **2 segundos**.

Caso as duas entradas AV estejam habilitadas, o chaveamento entre elas será feito por um **toque simples** da **tecla Source**.

Para retornar ao funcionamento normal da mídia, pressione por **2 segundos** a **tecla Source**.

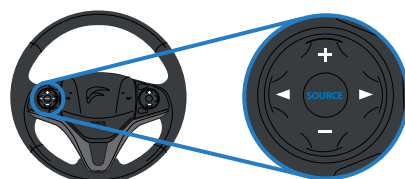


Imagem Frontal do Volante

Tecla Source

12

Funcionamento

Se uma TV digital compatível com a interface estiver habilitada, será possível realizar a troca de canais por meio das teclas Seek-◀/Seek▶.

Em algumas TVs digitais também será possível realizar o comando Scan pressionando por 5 segundos a tecla Seek▶.

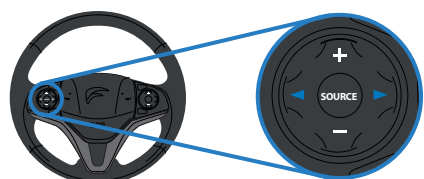


Imagem Frontal do Volante

Tecla Seek-◀/Tecla Seek▶

Funcionamento da Câmera Traseira e Frontal

Ao engatar a marcha ré, a câmera traseira será acionada automaticamente e ao desengatar a ré, a câmera frontal será acionada (se habilitada), mantendo-se por 30 segundos ou até atingir 15km/h ou ao pressionar a **tecla Source** do comando do volante.

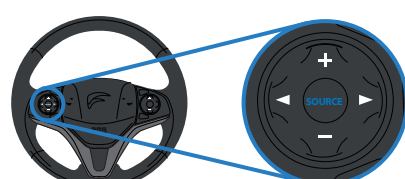


Imagem Frontal do Volante

Tecla Source

13

14