

PRECISA DE SUPORTE?

CLARO: (41) 9 8855-7426 ☎

TIM: (41) 9 9981-8585 ☎

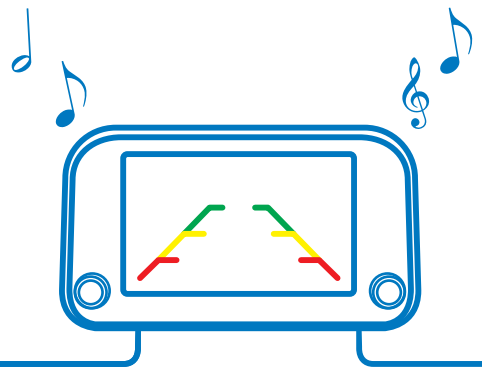
VIVO: (41) 9 9239-8585 ☎

FIXO: (41) 3059-1515 ☎

Atendimento de Segunda a Sexta das 8h00 às 18h00

Plantão aos Sábados das 9h00 às 13h00: CLARO (41) 9 8855-7426 ☎

mv11



interface para CÂMERA FRONTAL com conexão original FIC HN-04

TECTRONICS

Sistemas Eletrônicos Ltda.

Rua Umuarama, 384

Pinhais • Paraná • CEP 83325-000

flexitron.com.br

FLEXITRON

2 Anos de Garantia

A Tectronics garante este produto contra defeitos de fabricação desde que observadas as condições contidas neste manual pelo prazo de 24 meses (sendo os 3 primeiros meses de garantia legal e mais 21 meses de garantia especial concedida pelo fabricante) contados a partir da data (de emissão da nota fiscal) de venda ao consumidor final sendo responsável pela sua manutenção ou substituição. A garantia não cobre danos causados por infiltração de líquidos, poeira, produtos químicos, acidentes com o veículo, manuseio por pessoas não habilitadas, instalação inadequada ou se for utilizado fora de suas especificações. A ocorrência de conserto ou troca do produto não prorroga o prazo de garantia.

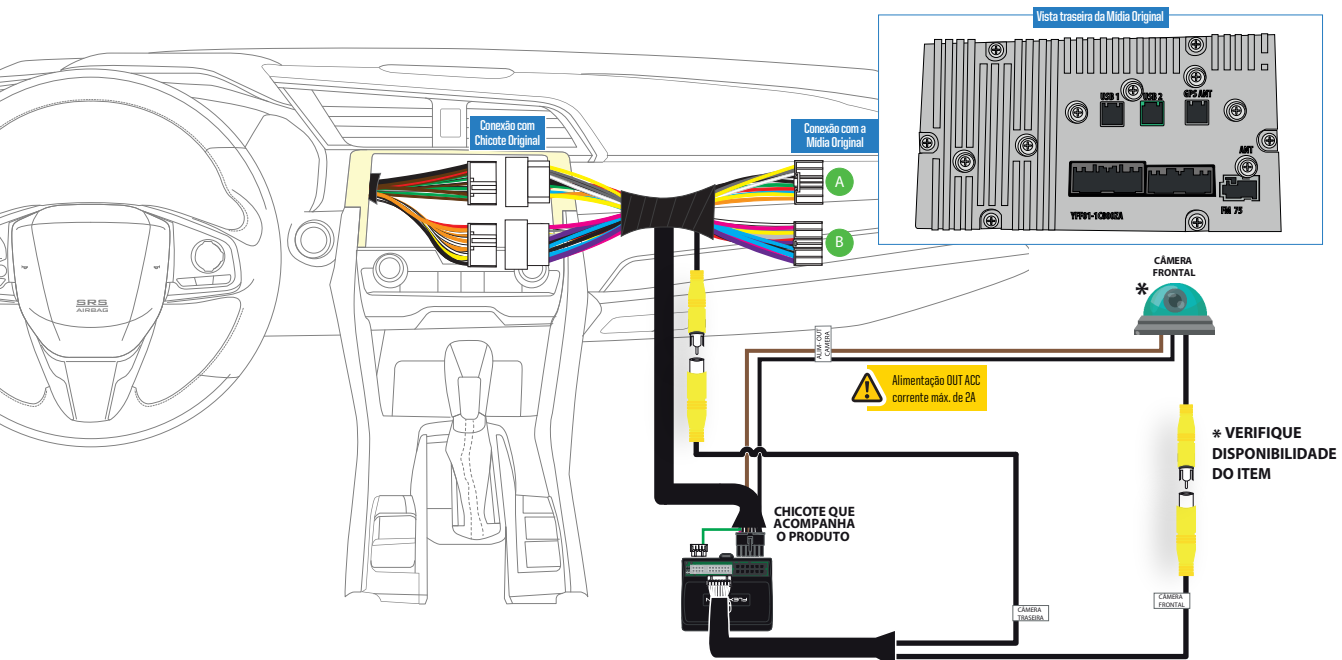
Características

- Compatível com:
- **City 2018 em diante**
- **Civic 2018 até 2021** (veículos sem entrada HDMI no console)
- **Fit 2018 até 2021**
- **HR-V 2019 até 2021**
- **WR-V 2021**
- Habilita entrada para câmera frontal
- Instalação Plug & Play

01

02

Conexões Básicas



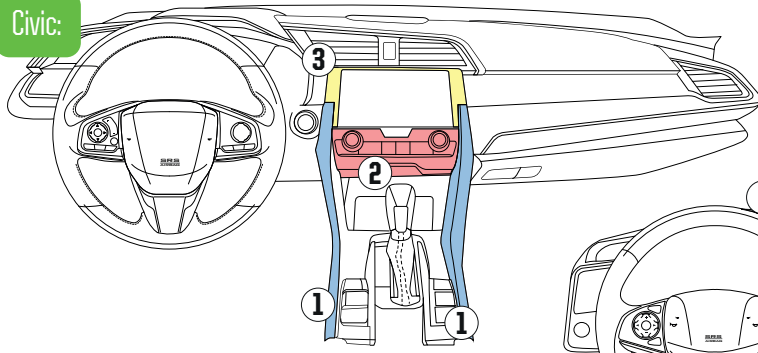
03

04

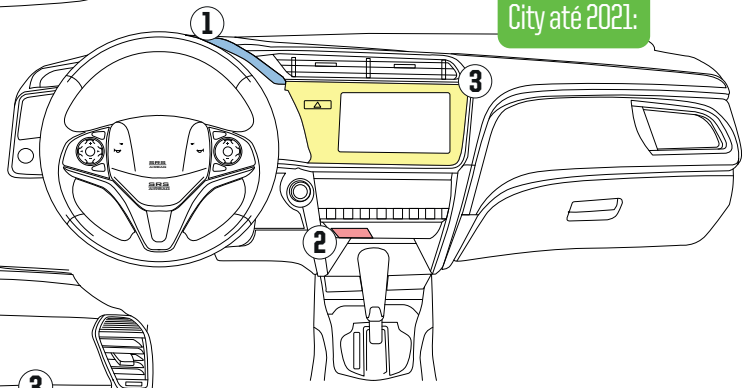
Instalação

Desmonte o acabamento indicado na ilustração para ter acesso às conexões.

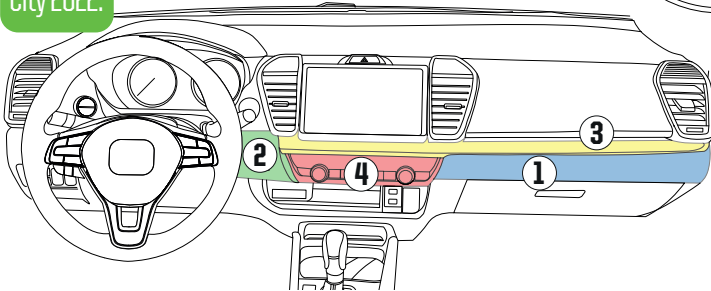
Civic:



City até 2021:



City 2022:

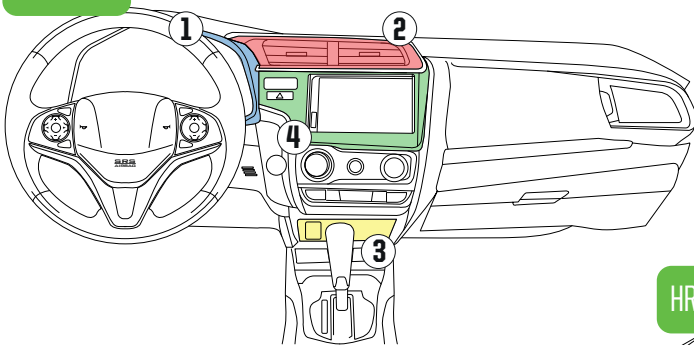


05

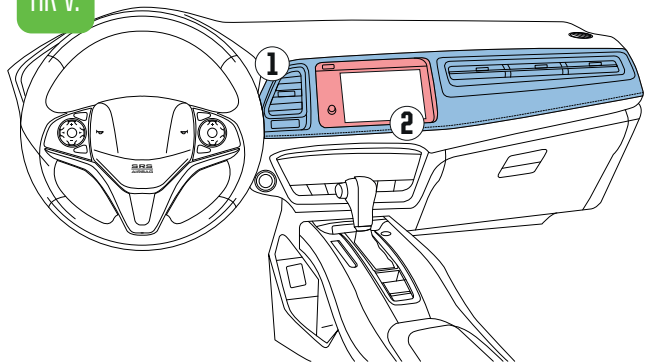
06

Instalação

Fit / WR-V:



HR-V:



07

08

Funcionamento da Câmera Traseira e Frontal

Com o funcionamento normal da mídia, ao engatar a marcha ré a **câmera de ré** será mostrada na tela da mídia enquanto a marcha ré estiver acionada, e ao desengatar a marcha ré colocando o câmbio no **N** ou no **D** a **câmera frontal** será mostrada na tela da mídia por 15 segundos.

Caso tenha a necessidade de desativar a **câmera frontal** antes do período de 15 segundos, dê um toque rápido na **tecla Source** do volante.

Caso queira ativar a **câmera de ré** ou **câmera frontal** manualmente (ambos habilitados pelo produto), pressione a **tecla Source** por 3 segundos. Neste momento será mostrado na tela da mídia a **câmera frontal** e com um toque rápido na **tecla Source** a **câmera de ré** será mostrada na tela da mídia. Para desativar a **câmera de ré** ou a **câmera frontal**, pressione por 3 segundos a **tecla Source**.

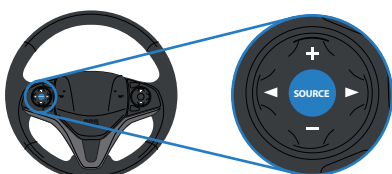
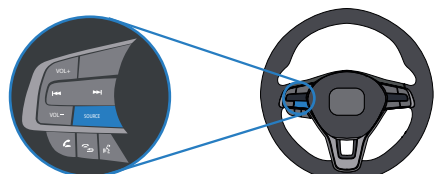


Imagem Frontal do Volante

Tecla Source



Tecla Source

Imagem Frontal do Volante
City 2022

09

10