

FLEXITRON



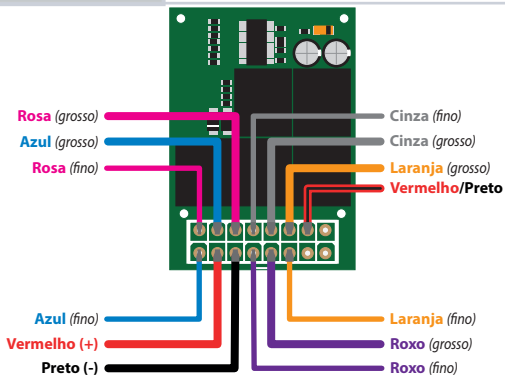
FMR20

módulo para reboques
6 / 12 volts



PROTEÇÃO CONTRA INFILTRAÇÃO - IP67

Diagrama Geral



2 anos de Garantia

A Tectronics garante este produto contra defeitos de fabricação desde que observadas as condições contidas neste manual, pelo prazo de 24 meses (sendo os 3 primeiros meses de garantia legal e mais 21 meses de garantia especial concedida pelo fabricante) contados a partir da data (de emissão da nota fiscal) de venda ao consumidor final sendo responsável pela sua manutenção ou substituição. A garantia não cobre danos causados por infiltração de líquidos, poeira, produtos químicos, acidentes com o veículo, manuseio por pessoas não habilitadas, instalação inadequada ou se for utilizado fora de suas especificações. A ocorrência de conserto ou troca do produto não prorrogam o prazo de garantia.

TECTRONICS

Sistemas Eletrônicos Ltda.

Rua Umuarama, 384 • Pinhais • Paraná

CEP 83.325-000

flexitron.com.br

Diagrama de Conexões

ENTRADAS DOS SINAIS

OPÇÃO 01: PADRÃO COM SINAIS DE LANTERNA E FREIO NO MESMO FIO [6 / 12 VOLTS]

Azul (fino) Seta Esquerda



Cinza (fino) Seta Direita



Laranja (fino) Marcha Ré



Rosa (fino) Isolar



Roxo (fino) Isolar



Vermelho/Preto (Lanterna/Freio)



OPÇÃO 02: PADRÃO COM SINAIS DE LANTERNA E FREIO EM FIOS SEPARADOS [12 VOLTS]

Azul (fino) Seta Esquerda



Cinza (fino) Seta Direita



Laranja (fino) Marcha Ré



Rosa (fino) Lanterna



Roxo (fino) Freio



Vermelho/Preto (Isolar)



SAÍDAS DOS SINAIS

SAÍDA DE SINAIS P/ TOMADA ELÉTRICA
PADRÃO PARA REBOQUES - CONECTOR FÊMEA

Pino 6 • Luz de Freio

Roxo (grosso)

Pino 5 • Luz de Lanterna

Rosa (grosso)

Pino 4 • Seta Direita

Cinza (grosso)

Pino 1 • Seta Esquerda

Azul (grosso)

Pino 2 • Marcha Ré

Laranja (grosso)

Pino 3 • Negativo (-)

Preto

Preto (-)

Vermelho (+)

20 A

Ligue a alimentação
somente após o final
da instalação



rev 1.0



PRECISA DE
SUPOORTE?

CLARO: (41) 9 8855-7426
TIM: (41) 9 9981-8585

VIVO: (41) 9 9239-8585
FIXO: (41) 3059-1515